
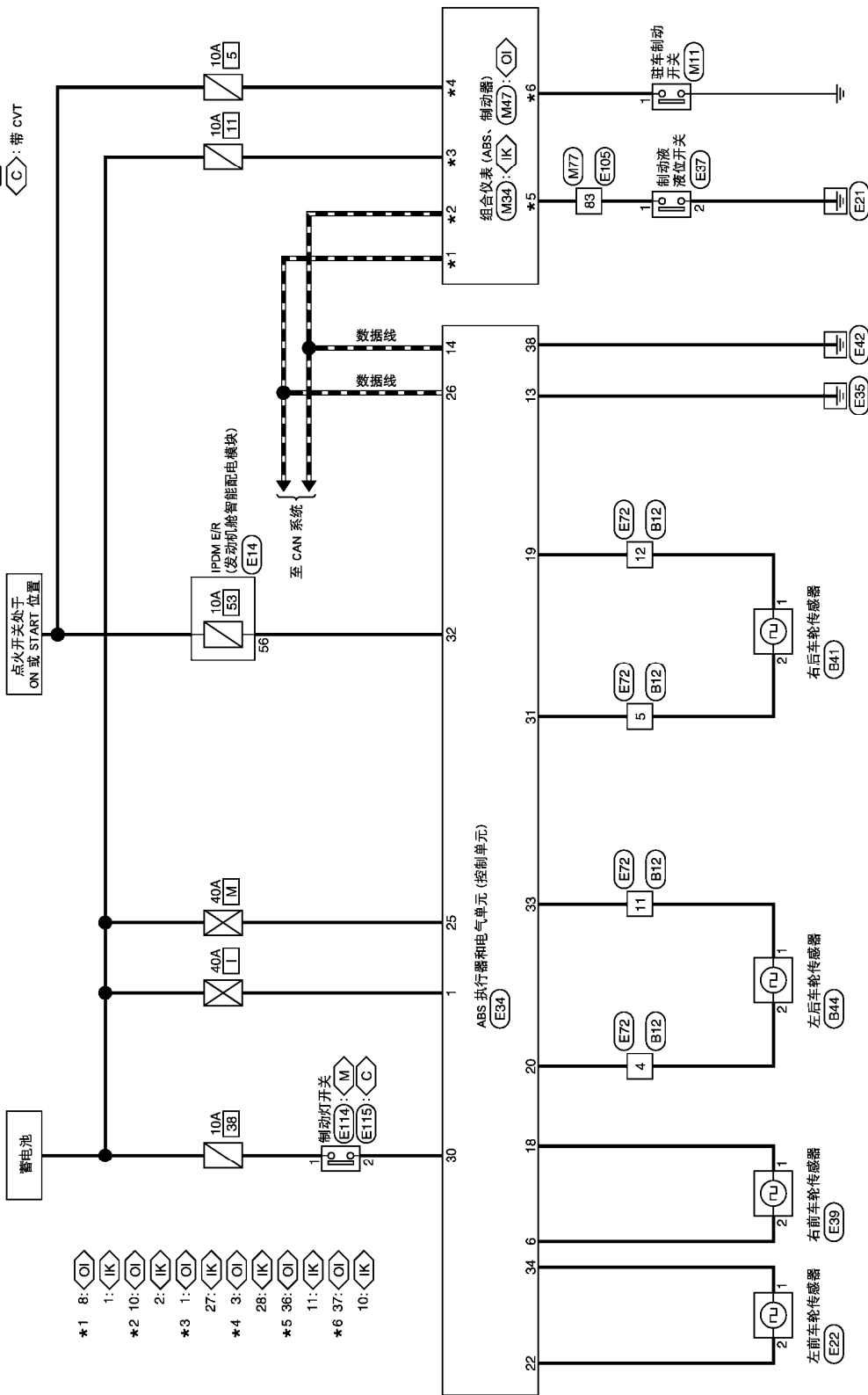


电路图

有关接头端子布置、线束布置和在  (选装缩写标记; 如果在电路图中没有描述) 里面的字母, 请参见 [接头信息](#)。

制动控制系统

IK: 带智能钥匙
 OI: 不带智能钥匙
 M: 带 M/T
 C: 带 CVT



- *1 8: OI
- 1: IK
- *2 10: OI
- 2: IK
- *3 1: OI
- 27: IK
- *4 3: OI
- 28: IK
- *5 36: OI
- 11: IK
- *6 37: OI
- 10: IK

2010/11/09